

AXIS PRO



PL

Uniwersalne zastosowanie

System szuflad AXIS PRO to rozwiązanie do każdego typu pomieszczeń. Zapewniamy szeroki wachlarz możliwości projektowania, oferując 4 wysokości szuflad standardowych i wewnętrznych.

Modny design

Cienki płaszcz boczny o szerokości zaledwie 14 mm nadaje szufladzie prosty i nowoczesny wygląd, a wykończenie systemu w bieli i antracycie umożliwia stworzenie wielu niecodziennych aranżacji.

Komfort pracy i użytkowania

Zastosowanie nowego mechanizmu zwiększa kulturę pracy szuflady oraz gwarantuje najwyższą jakość ruchu. AXIS PRO to również prosta regulacja frontu w płaszczyźnie pionowej i poziomej.

EN

All-purpose application

The AXIS PRO drawer system is a solution for every type of interior. We provide a wide range of design options, including 4 heights of standard and internal drawers.

Trendy design

The drawer side panel, only 14 mm wide, gives the drawer a simple and modern look, and the system finish in white and anthracite colour will help creating many unusual arrangements.

Comfortable working and use

The new mechanism increases the operating performance of the drawer and guarantees best running action. AXIS PRO has also a simple 2 plane front adjustment – vertical and horizontal.

RU

Универсальное применение

Система ящиков AXIS PRO — это решение для каждого типа помещений. Мы предоставляем широкий выбор вариантов дизайна и предлагаем 4 варианта высоты стандартных и внутренних ящиков.

Модный дизайн

Тонкая боковая стенка шириной всего лишь 14 мм придает ящику простой и современный вид, а белая и антрацитовая отделка системы позволяет создать множество необычных дизайнерских решений.

Удобство для работы и использования

Применение нового механизма улучшает работу ящика и гарантирует высочайшее качество перемещения. AXIS PRO — это также простая регулировка передней части в 2 плоскостях — по вертикали и по горизонтали.

Cechy produktu / Features / Характеристика:

- Pełny wysuw / Full extension / Полное выдвижение
- Funkcja spowolnienia przy zamknięciu / Soft close / Функция бесшумного закрывания
- Ładowność / Load capacity / Нагрузка: 40 kg / кг
- Regulacja (pion i poziom) / Adjustment (vertically and horizontally) / Регулировка по горизонтали и вертикали



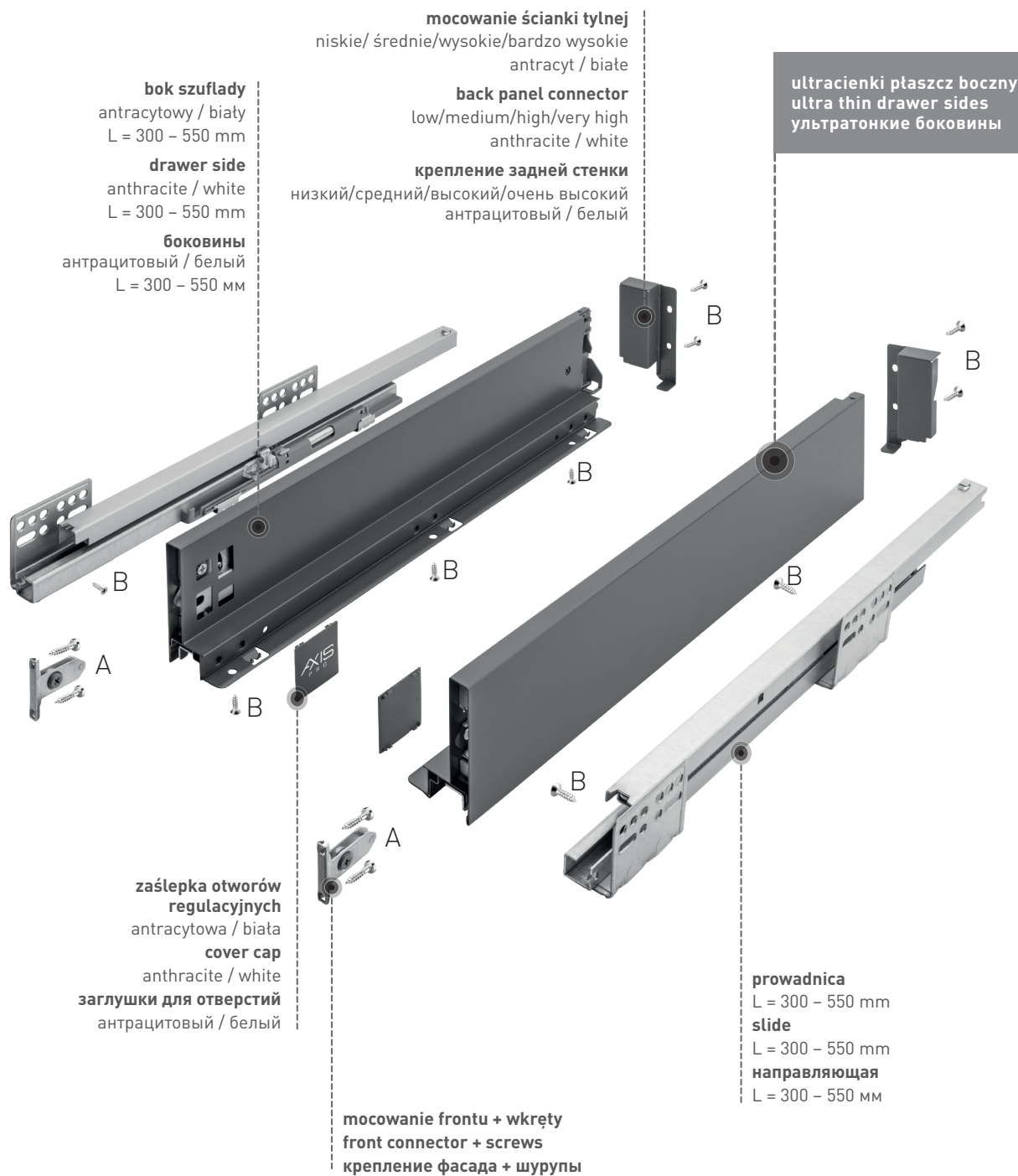
L = 300 - 550 mm / мм



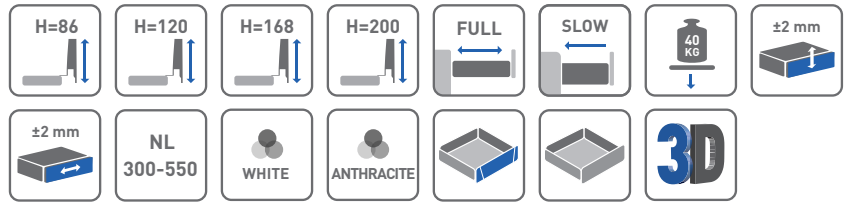
stal / steel / сталь



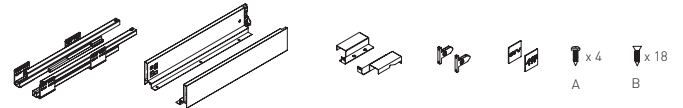
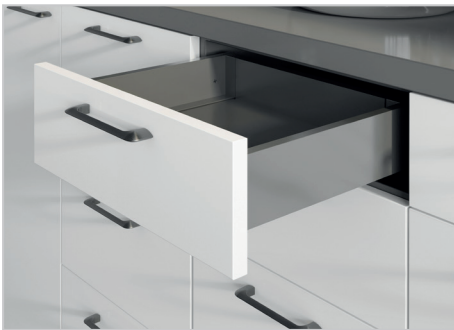
biały / white / белый , antracyt / anthracite / антрацитовый



AXIS PRO

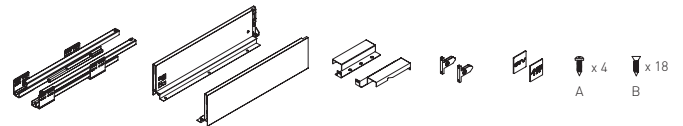


KOMPLET SZUFLADY NISKIEJ „A” / LOW DRAWER SET „A” / НИЗКИЙ ЯЩИК „A”



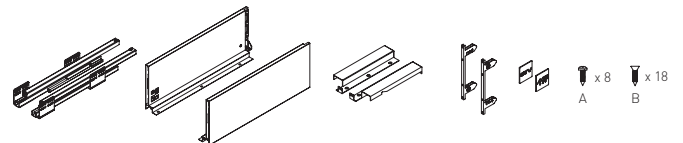
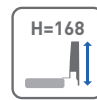
NL (mm)	Antracyt / anthracite / антрацитовый	Biały / white / белый
300	PB-AXISPRO-KPL300A	PB-AXISPRO-KPL300A1
350	PB-AXISPRO-KPL350A	PB-AXISPRO-KPL350A1
400	PB-AXISPRO-KPL400A	PB-AXISPRO-KPL400A1
450	PB-AXISPRO-KPL450A	PB-AXISPRO-KPL450A1
500	PB-AXISPRO-KPL500A	PB-AXISPRO-KPL500A1
550	PB-AXISPRO-KPL550A	PB-AXISPRO-KPL550A1

KOMPLET SZUFLADY ŚREDNIEJ „B” / MEDIUM DRAWER SET „B” / СРЕДНИЙ ЯЩИК „B”



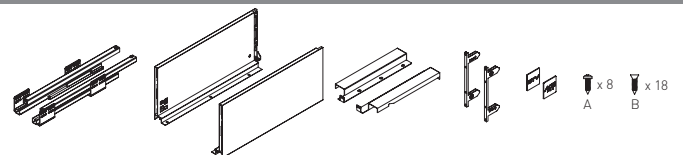
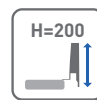
NL (mm)	Antracyt / anthracite / антрацитовый	Biały / white / белый
300	PB-AXISPRO-KPL300B	PB-AXISPRO-KPL300B1
350	PB-AXISPRO-KPL350B	PB-AXISPRO-KPL350B1
400	PB-AXISPRO-KPL400B	PB-AXISPRO-KPL400B1
450	PB-AXISPRO-KPL450B	PB-AXISPRO-KPL450B1
500	PB-AXISPRO-KPL500B	PB-AXISPRO-KPL500B1
550	PB-AXISPRO-KPL550B	PB-AXISPRO-KPL550B1

KOMPLET SZUFLADY WYSOKIEJ „C” / HIGH DRAWER SET „C” / ВЫСОКИЙ ЯЩИК „C”



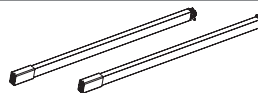
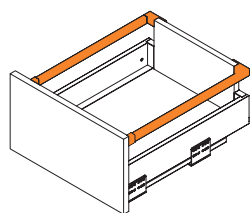
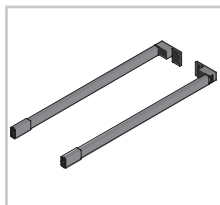
NL (mm)	Antracyt / anthracite / антрацитовый	Biały / white / белый
300	PB-AXISPRO-KPL300C	PB-AXISPRO-KPL300C1
350	PB-AXISPRO-KPL350C	PB-AXISPRO-KPL350C1
400	PB-AXISPRO-KPL400C	PB-AXISPRO-KPL400C1
450	PB-AXISPRO-KPL450C	PB-AXISPRO-KPL450C1
500	PB-AXISPRO-KPL500C	PB-AXISPRO-KPL500C1
550	PB-AXISPRO-KPL550C	PB-AXISPRO-KPL550C1

KOMPLET SZUFLADY BARDZO WYSOKIEJ „D” / VERY HIGH DRAWER SET „D” / ОЧЕНЬ ВЫСОКИЙ ЯЩИК „D”



NL (mm)	Antracyt / anthracite / антрацитовый	Biały / white / белый
300	PB-AXISPRO-KPL300D	PB-AXISPRO-KPL300D1
350	PB-AXISPRO-KPL350D	PB-AXISPRO-KPL350D1
400	PB-AXISPRO-KPL400D	PB-AXISPRO-KPL400D1
450	PB-AXISPRO-KPL450D	PB-AXISPRO-KPL450D1
500	PB-AXISPRO-KPL500D	PB-AXISPRO-KPL500D1
550	PB-AXISPRO-KPL550D	PB-AXISPRO-KPL550D1

RELING WZDŁUŻNY / LONGITUDINAL RAILING / ПРОДОЛЬНЫЙ РЕЙЛИНГ



x 6

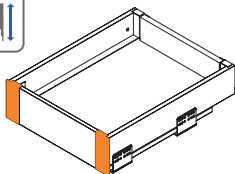
C

NL (mm)	Antracyt / anthracite / антрацитовый	Biały / white / белый
300	PB-AXISPRO-RELKW300	PB-AXISPRO-RELKW300-10
350	PB-AXISPRO-RELKW350	PB-AXISPRO-RELKW350-10
400	PB-AXISPRO-RELKW400	PB-AXISPRO-RELKW400-10
450	PB-AXISPRO-RELKW450	PB-AXISPRO-RELKW450-10
500	PB-AXISPRO-RELKW500	PB-AXISPRO-RELKW500-10
550	PB-AXISPRO-RELKW550	PB-AXISPRO-RELKW550-10

ZŁĄCZKA FRONTU WEWNĘTRZNEGO, NISKA / INNER FRONT CONNECTOR LOW / СОЕДИНИТЕЛЬ ПЕРЕДНЕЙ ПАНЕЛИ, НИЗКИЙ



H=86



x 4

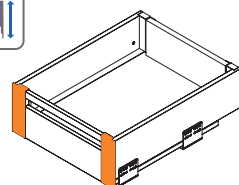
D

	Antracyt / anthracite / антрацитовый	Biały / white / белый
Szublada niska „A” Low drawer „A” Низкий ящик „A”	PB-AXISPRO-WEWMOCA	PB-AXISPRO-WEWMOCA1

ZŁĄCZKA FRONTU WEWNĘTRZNEGO, ŚREDNIA / INNER FRONT CONNECTOR MEDIUM / СОЕДИНИТЕЛЬ ПЕРЕДНЕЙ ПАНЕЛИ, СРЕДНИЙ



H=120



x 4

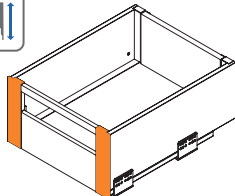
D

	Antracyt / anthracite / антрацитовый	Biały / white / белый
Szublada średnia „B” Medium drawer „B” Средний ящик „B”	PB-AXISPRO-WEWMOCB	PB-AXISPRO-WEWMOCB1

ZŁĄCZKA FRONTU WEWNĘTRZNEGO, WYSOKA / INNER FRONT CONNECTOR HIGH / СОЕДИНИТЕЛЬ ПЕРЕДНЕЙ ПАНЕЛИ, ВЫСОКИЙ



H=168



x 8

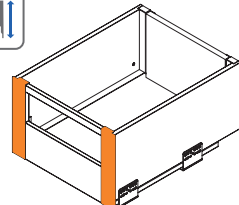
D

	Antracyt / anthracite / антрацитовый	Biały / white / белый
Szublada wysoka „C” High drawer „C” Высокий ящик „C”	PB-AXISPRO-WEWMOCC	PB-AXISPRO-WEWMOCC1

ZŁĄCZKA FRONTU WEWNĘTRZNEGO, BARDZO WYSOKA / INNER FRONT CONNECTOR VERY HIGH / СОЕДИНИТЕЛЬ ПЕРЕДНЕЙ ПАНЕЛИ, ОЧЕНЬ ВЫСОКИЙ



H=200

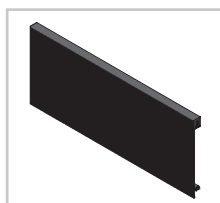


x 8

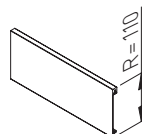
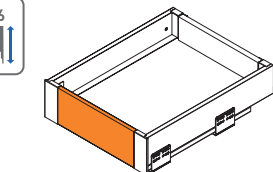
D

	Antracyt / anthracite / антрацитовый	Biały / white / белый
Szublada bardzo wysoka „D” Very high drawer „D” Очень высокий ящик „D”	PB-AXISPRO-WEWMOCD	PB-AXISPRO-WEWMOCD1

PANEL PRZEDNI FRONTU WEWNĘTRZNEGO / FRONT PANEL / ПЕРЕДНЯЯ ПАНЕЛЬ



H=86



x 1

x 4

x 1

E

F

L = 1200 mm	Antracyt / anthracite / антрацитовый	Biały / white / белый
	PB-AXISPRO-PANELWEW-110	PB-AXISPRO-PANELWEW-110-10

PANEL PRZEDNI FRONTU WEWNĘTRZNEGO / FRONT PANEL / ПЕРЕДНЯЯ ПАНЕЛЬ

H=120

R=95

x 1x E 4 F x 1

L = 1200 mm	Antracyt / anthracite / антрацитовый PB-AXISPRO-PANELWEW-95R	Biały / white / белый PB-AXISPRO-PANELWEW-95R-10
-------------	---	---

PANEL PRZEDNI FRONTU WEWNĘTRZNEGO / FRONT PANEL / ПЕРЕДНЯЯ ПАНЕЛЬ

H=168
H=200

R=110

x 1x E 4 F x 1

L = 1200 mm	Antracyt / anthracite / антрацитовый PB-AXISPRO-PANELWEW-110R	Biały / white / белый PB-AXISPRO-PANELWEW-110R-10
-------------	--	--

WYMIARY MONTAŻOWE / MOUNTING DIMENSIONS / УСТАНОВОЧНЫЕ РАЗМЕРЫ

krawędź korpusu drawer body edge
грань корпуса

NL	B
300	293
350	343
400	393
450	443
500	493
550	543

	A
Low	86
Medium	120
High	168
V. High	200

Uwagi montażowe / mounting information / техническое примечание:
 Dla prawidłowego działania szuflady jej szerokość nie może przekraczać długości nominalnej prowadnicy.
 For proper drawer operation, the width of the drawer can not exceed the nominal slide length.
 Для правильной работы направляющей рекомендованная ширина ящика не должна превышать номинальной длины направляющей.

WYMIARY MONTAŻOWE DLA SZUFLADY NISKIEJ / MOUNTING DIMENSIONS FOR LOW DRAWER / УСТАНОВОЧНЫЕ РАЗМЕРЫ НИЗКОГО ЯЩИКА

H=86

min. 47,5

min. 47,5

min. 47,5

WYMIARY MONTAŻOWE DLA SZUFLADY ŚREDNIEJ / MOUNTING DIMENSIONS FOR MEDIUM DRAWER / УСТАНОВОЧНЫЕ РАЗМЕРЫ СРЕДНЕГО ЯЩИКА

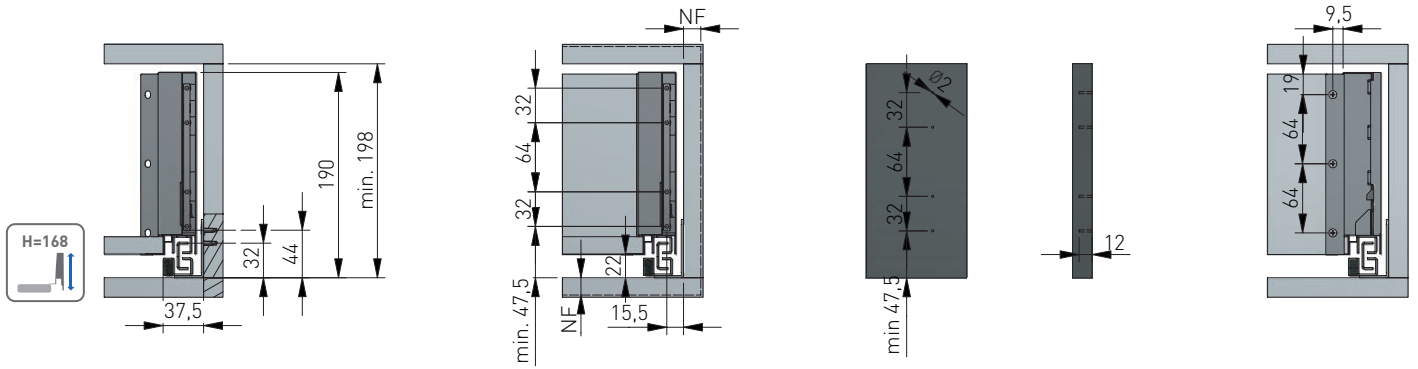
H=120

min. 47,5

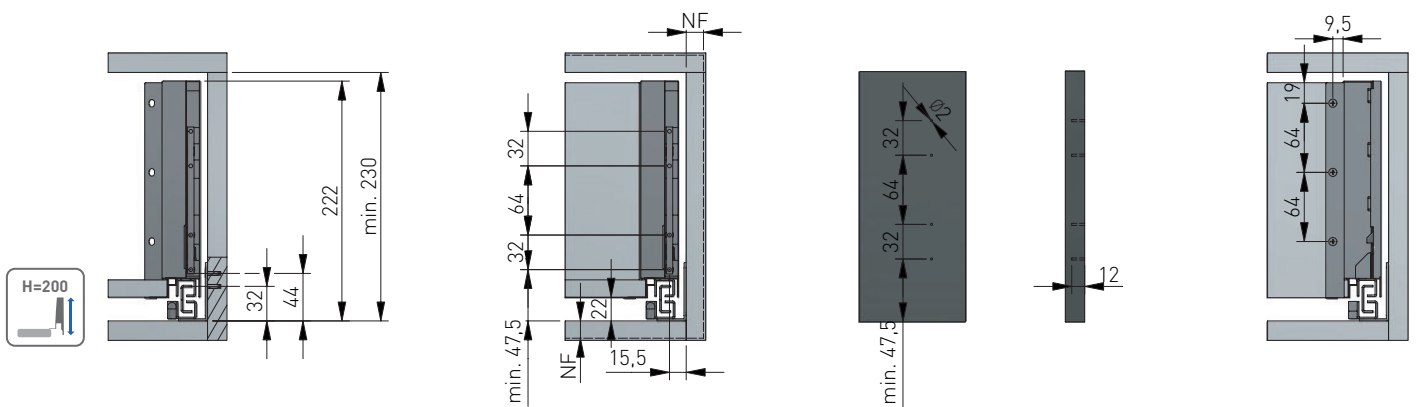
min. 47,5

min. 47,5

WYMIARY MONTAŻOWE DLA SZUFLADY WYSOKIEJ / MOUNTING DIMENSIONS FOR HIGH DRAWER / УСТАНОВОЧНЫЕ РАЗМЕРЫ ВЫСОКОГО ЯЩИКА



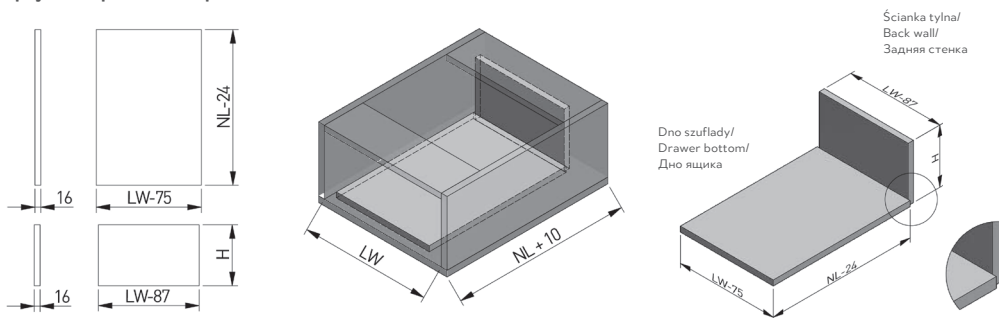
WYMIARY MONTAŻOWE DLA SZUFLADY BARDZO WYSOKIEJ / MOUNTING DIMENSIONS FOR VERY HIGH DRAWER / УСТАНОВОЧНЫЕ РАЗМЕРЫ ОЧЕНЬ ВЫСОКОГО



WYMIARY ELEMENTÓW SZUFLADY Z PŁYTY 16 MM / DRAWER ELEMENTS DIMENSIONS FOR 16 MM BOARD / РАЗМЕРЫ ЭЛЕМЕНТОВ ЯЩИКА ИЗ ДСП 16 MM

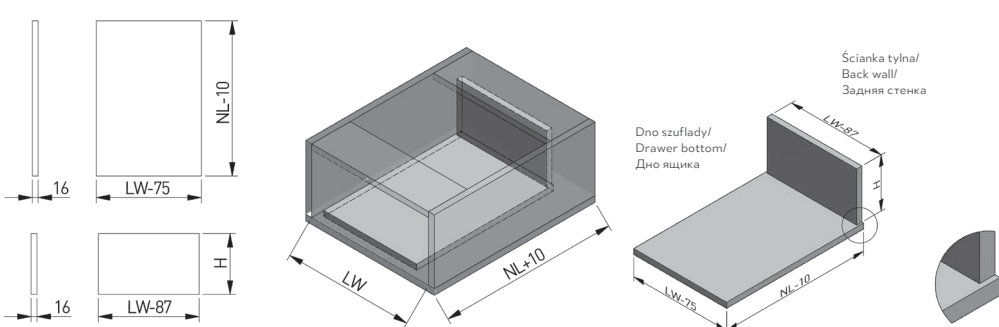
Wymiary elementów ścianki tylnej i dna szuflady dla płyty 16mm/ Mounting dimensions of drawer back and bottom for 16 mm board/ Монтажные размеры задней стенки и дна ящика для плиты 16 мм

Орся 1 / Option 1 / вариант 1



Bok / side / Боковины	H (mm)
Niski / Low / Низкие	84
Średni / Medium / Средние	116
Wysoki / High / Высокие	167
Bardzo wysoki / Very High / Очень Высокие	199

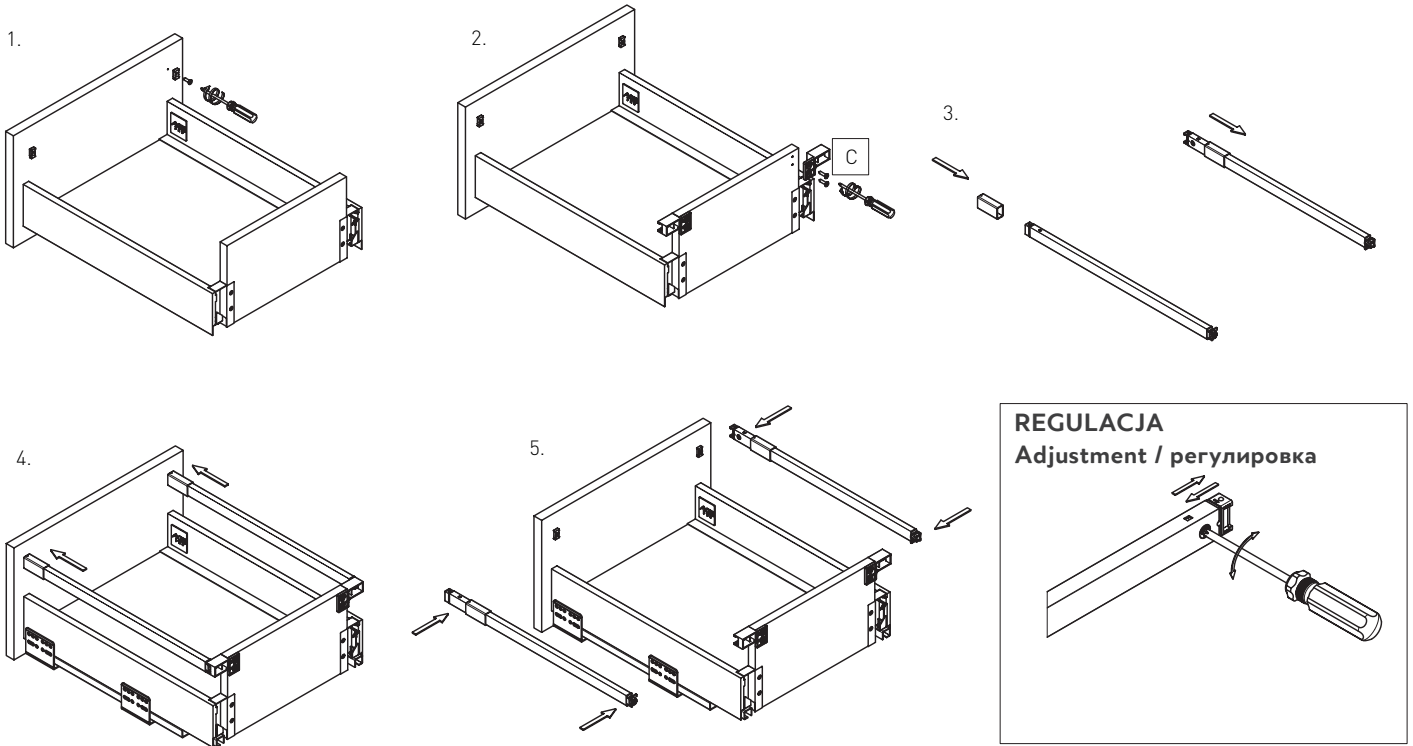
Орся 2 / Option 2 / вариант 2



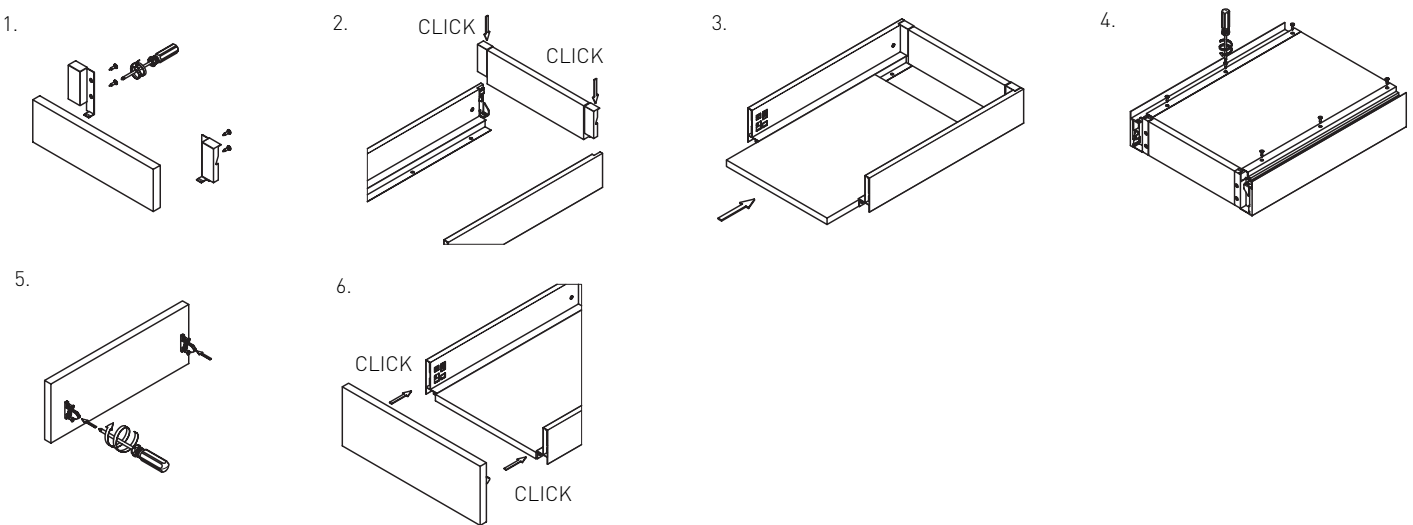
Bok / side / Боковины	H (mm)
Niski / Low / Низкие	68
Średni / Medium / Средние	100
Wysoki / High / Высокие	151
Bardzo wysoki / Very High / Очень Высокие	183

LW - Wewnętrzna szerokość korpusu/ Internal body width/ Внутренняя ширина корпуса
NL - Długość nominalna prowadnicy/ Nominal slide length bearings/ Номинальная длина

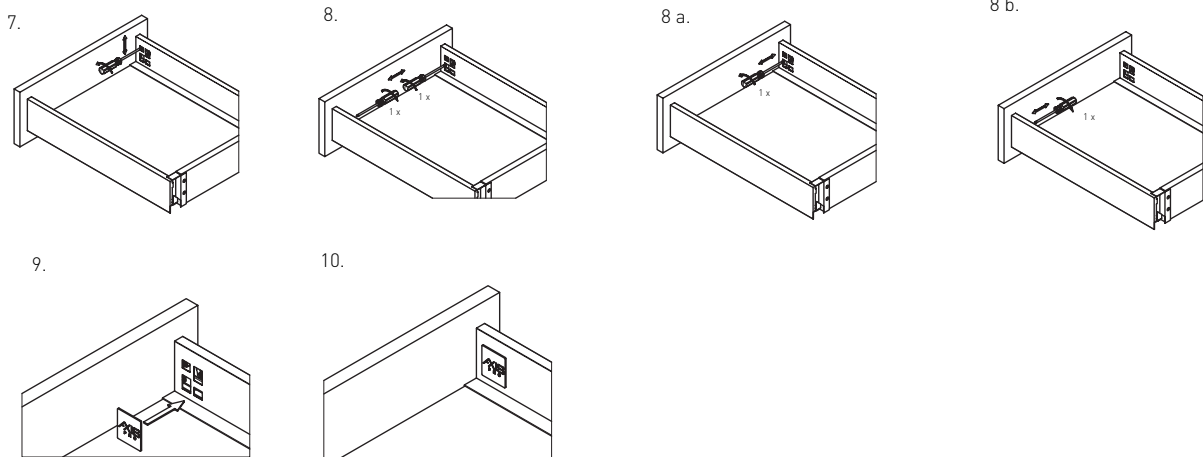
MONTAŻ RELINGÓW WZDŁUŻNYCH / INSTALLATION OF INSIDE DRAWER / МОНТАЖ ПРОДОЛЬНЫХ РЕЙЛИНГОВ



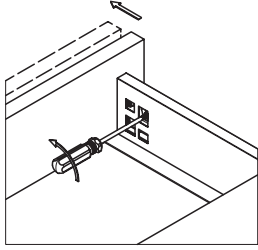
MONTAŻ SZUFLADY / INSTALLATION OF DRAWER / МОНТАЖ ЯЩИКА / INSTALLATION DU TIROIR



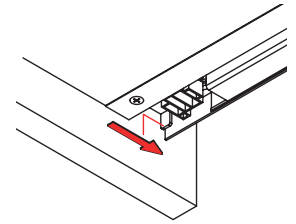
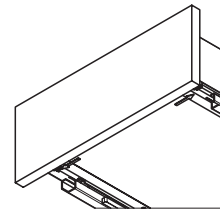
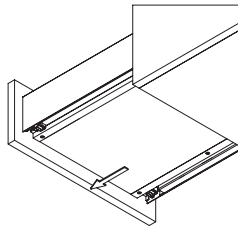
REGULACJA POZIOMA-PIONOWA / HORIZONTAL-VERTICAL ADJUSTMENT / РЕГУЛИРОВКА ПО ШИРИНЕ-ПО ВЫСОТЕ / AJUSTEMENT HORIZONTAL-VERTICAL



DEMONTAŻ FRONTU/ RELEASE THE DRAWER FRONT/ СНЯТЬ ФАСАД С ЯЩИКА

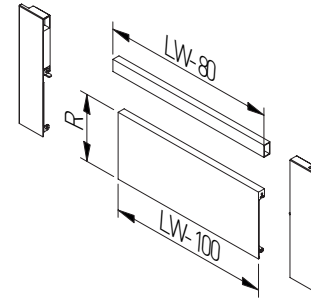


DEMONTAŻ SZUFLADY/ RELEASE THE DRAWER/ СНЯТЬ ЯЩИКА

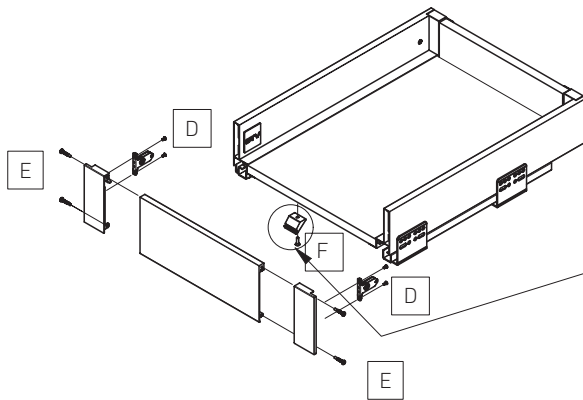


WYMIARY ELEMENTÓW SZUFLADY WEWNĘTRZNEJ / MOUNTING DIMENSIONS FOR INNER DRAWER / УСТАНОВОЧНЫЕ РАЗМЕРЫ ВНУТРЕННЕГО ЯЩИКА

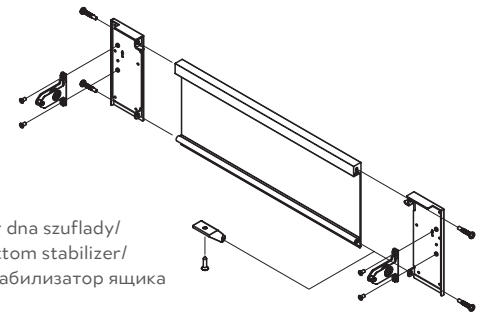
LW - Wewnętrzna szerokość korpusu / Internal body width / внутренняя ширина корпуса
R - Wysokość panelu / Panel height / Высота панели



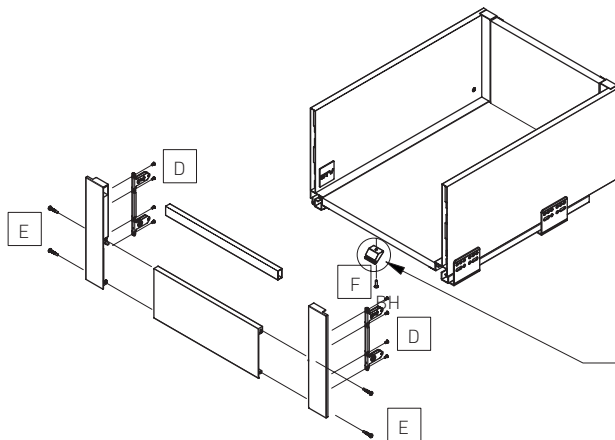
MONTAŻ SZUFLADY WEWNĘTRZNEJ / INSTALLATION OF INSIDE DRAWER / МОНТАЖ ЯЩИКА



Stabilizator dna szuflady/
Drawer bottom stabilizer/
Нижний стабилизатор ящика



MONTAŻ SZUFLADY WEWNĘTRZNEJ Z PANELEM I RELINGIEM / INSTALLATION OF INSIDE DRAWER / МОНТАЖ ВНУТРЕННЕГО ЯЩИКА



Stabilizator dna szuflady/
Drawer bottom stabilizer/
Нижний стабилизатор ящика

