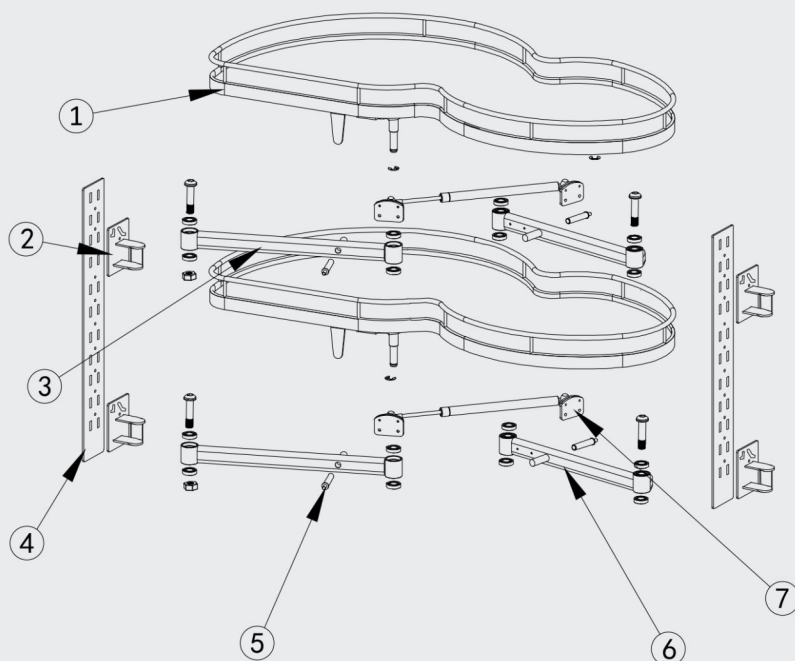


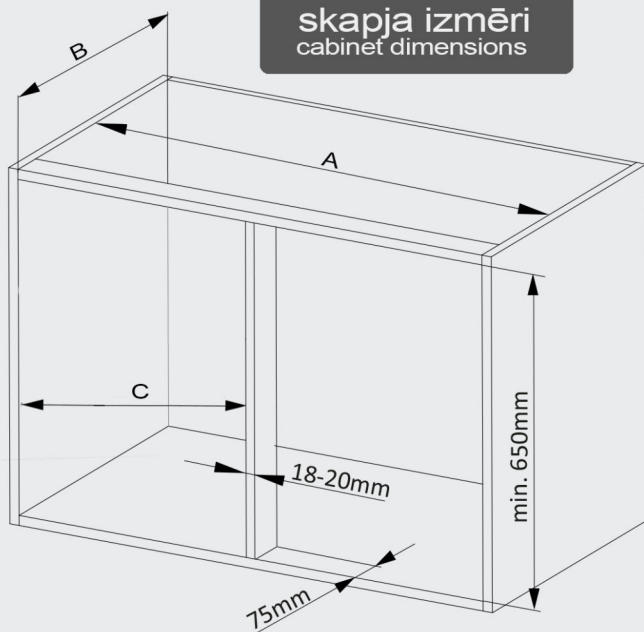
Stūra grozs

montāžas instrukcija assembly instructions

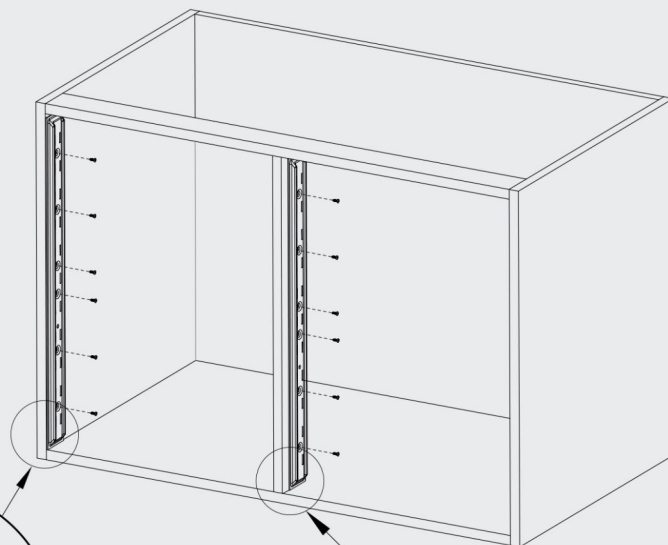


- | | | | |
|----|------------------------------------|---|-------------|
| 1. | plaukts
shelf | 2 | gb.
pcs. |
| 2. | roku stiprinājums
arm fastening | 4 | gb.
pcs. |
| 3. | priekšējā roka
front arm | 2 | gb.
pcs. |
| 4. | montāžas sliede
mounting plate | 2 | gb.
pcs. |
| 5. | amortizators
damper | 4 | gb.
pcs. |
| 6. | aizmugurēja roka
back arm | 2 | gb.
pcs. |
| 7. | gāzes mehānisms
gas lift | 2 | gb.
pcs. |

skapja izmēri cabinet dimensions

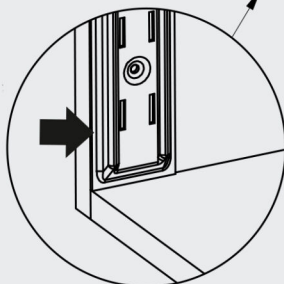


sliedes montāža plate assembly



model	parametr		
	A	B	C
800	min.750	min.500	376
900	min.850	min.520	426
1000	min.950	min.535	476

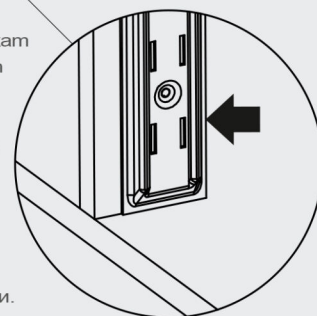
Pirmo montāžas sliedi mēs pieliekam pie kastes apakšējās daļas un gar skapja sānu malu. Nostiprinam
First mounting plate place at the bottom of the box and along the side of the cabinet. Strengthen
Ставим первую монтажную планку ко дну ящика и по краю боковины корпуса. Закрепляем



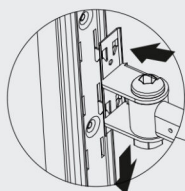
Otro stiprinājuma sliedi pieliekam pie kastes apakšējās daļas un starpsienas iekšējās malas. Nostiprinam

Second mounting plate place at the bottom of the box and the inner edge of the partition. Strengthen

Ставим вторую монтажную планку ко дну ящика и внутреннему краю перегородки. Закрепляем.



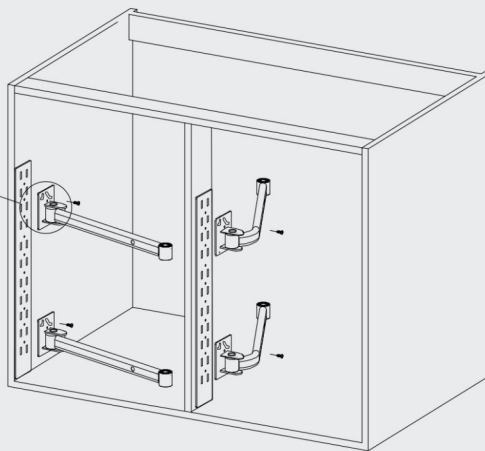
roku montāža arm assembly



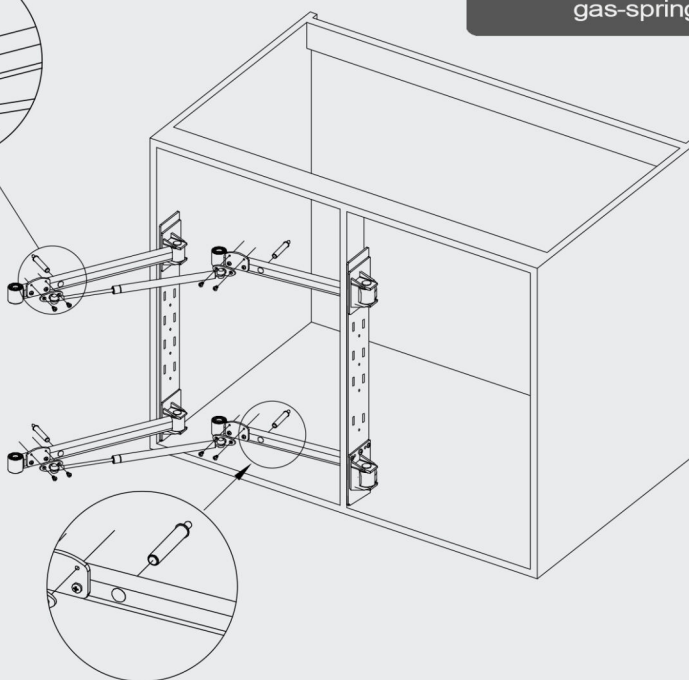
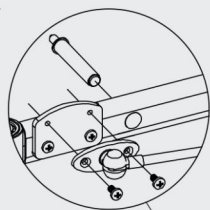
iestatiet rokas vēlamajā augstumā. Ievietojiet stiprinājumus montāžas plāksnē. Pēc tam nospiediet un pievelciet regulēšanas skrūvi.

set your arms to the desired height. Insert the fasteners into the mounting plate. Then push down and tighten the set screw

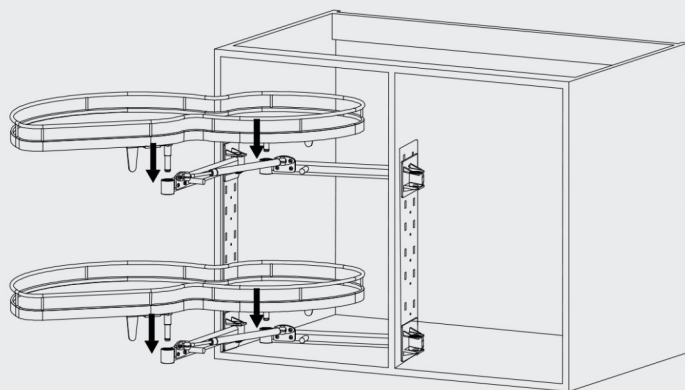
Установить руки на желаемую высоту. Вставьте крепление в монтажную планку, Затем нажмите вниз и затяните стопорный винт.



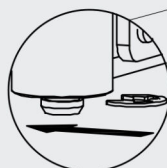
amortizatoru montāža gas-spring assembly



plauktu montāža gas-spring assembly



izvelciet rokas un novietojiet plauktu, pēc tam nospiediet
pull out your arms and place the shelf, then press
вытяните руки и поставьте полку. Затем нажмите.



ievietojiet bloķēšanas tapas
insert locking pins
вставить стопорные штифты

